

普段は、それほど意識していなくても、  
ちょっと考えると不思議なネットワークの仕組み。  
それをドクター・カワシマが、パズルを解くようにやさしく解説しましょう。



今月のテーマ

ドクター・カワシマの

# なぜなにネットワーク

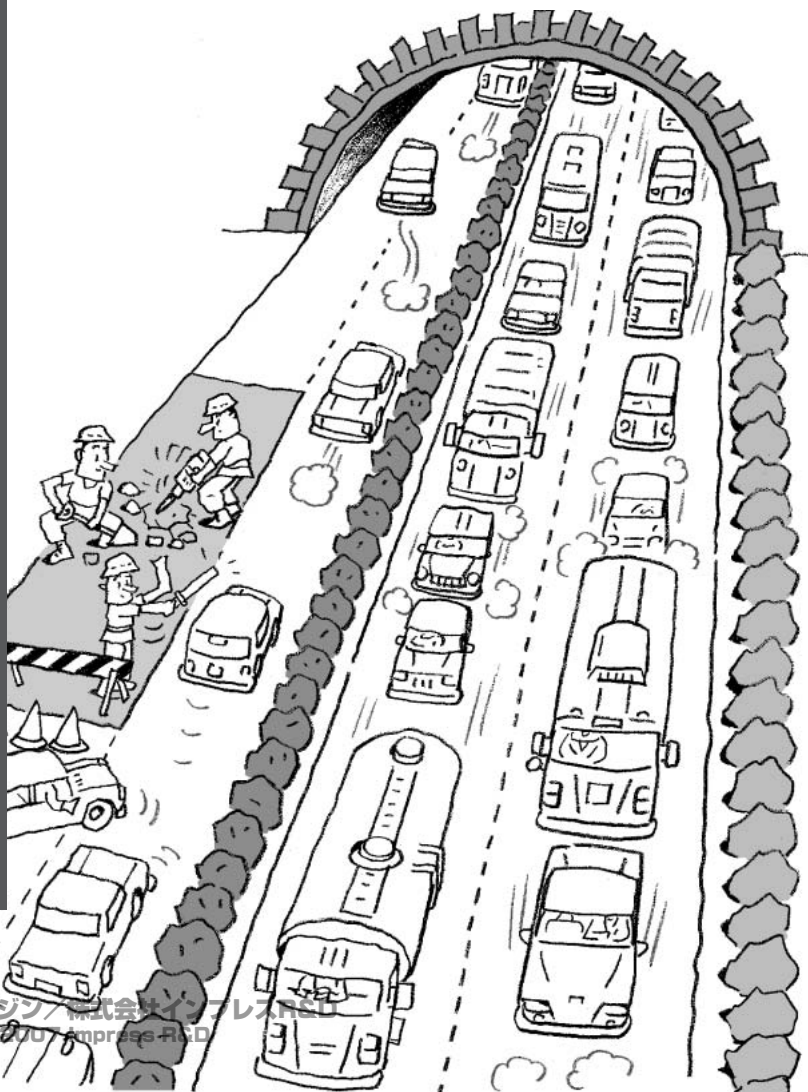
リニューアル【第1回】

イラスト：村松 ガイチ

## bpsってネットワークの「スピード」なの？

コンピュータの通信やネットワークでは、「bps」という単位をよく目にします。モデムなら最近では28.8Kbpsなんていうのが人気がありますし、多くの人が使っているのは14.4Kbpsというモデムではないでしょうか。インターネットの専用線の場合は、64Kbpsとか128Kbps、場合によっては1.5Mbpsでつながってたりします。この「bps」という単位は、いったいどういう意味があるのでしょうか。これが今月のテーマです。

パソコン通信などをやってきた人にとっては、もう目新しい単位ではないので「いまごろなにしているの？bpsってというのは、ビット・パー・セカンド、つまり1秒間に送れるビットの数、つまり通信するスピードの単位なんだよね」なんて簡単に答えるかもしれません。でも、ちょっと待ってください。インターネットの世界の人たちは、「バンド幅」とかって言い方をしているのを聞いたことがありませんか？「速い」とか「遅い」とかといわないで、回線が「太い」とか「細い」とかっていう表現をしているのを聞いたことがありませんか？どうも速度っていうのとはニュアンスが違うような気がします。いったいこの数字は何を表しているのでしょうか？「スピード」ということなら、道路でいうところの制限速度みたいなものなのではないでしょうか？28.8Kbpsは14.4Kbpsの2倍のスピードなのではないでしょうか？64Kbpsは128Kbpsの半分のスピードなのではないでしょうか？今月はこのbpsという単位のつく数字についての謎を解明しましょう。





## 「高速道路とトラックの例で考えよう」

それでは、荷物をトラックで運ぶ場合でこのことを考えてみましょう。電話線や専用線は道路でいえば上りと下りが別々に用意されている「対向1車線」だと考えられます（9600bps、64Kbps、1.5Mbpsなどといった場合は、対向車線の片側についての性質を表しています）。

専用線で2台のコンピュータ（本当はルーターという機械ですが、ここでは簡単にコンピュータとっておきましょう）がつながっている場合を考えてみます。

下の図の左の絵を見てください。コンピュータを倉庫、専用線を倉庫と倉庫と

を結ぶ道路だとします。この道路は上り1車線と下り1車線とがあります。

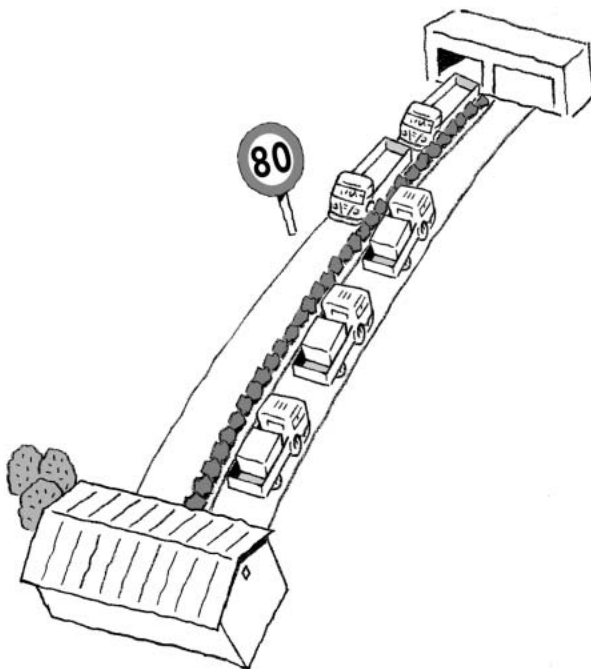
さて、この道路をトラックが倉庫から倉庫へ荷物を積んで走ります。道路には制限速度が決まっています。トラックは制限速度で走ります。また、トラックは決められた間隔の時間で倉庫から出発します。倉庫から運ぶ荷物が無い場合、荷台が満杯にならなくても一定の間隔で出発します。トラックが片方の倉庫について荷物をおろして、折り返してきます。

トラックの最大積載量が64Kビットで、1秒間隔でトラックが出発するとすると1

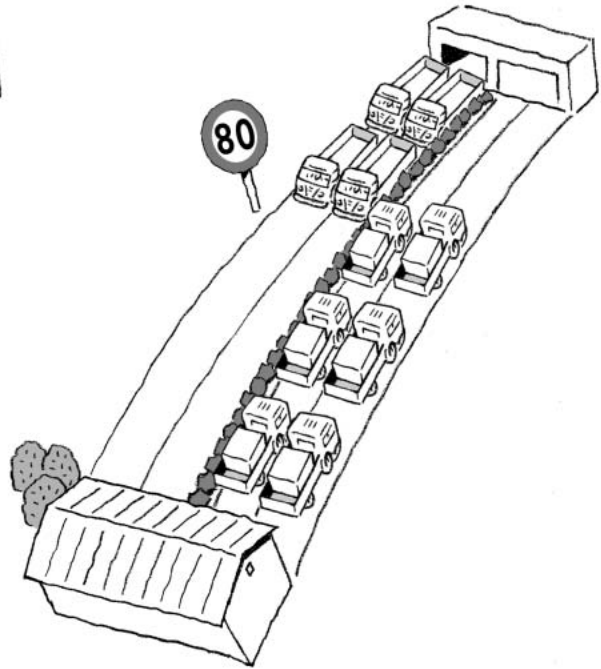
秒に64Kビット運ぶことができますので、これを「64Kbps」といいます。

では、下の図の右のように、道路が片側2車線の場合を考えてみましょう。道路の幅はさきほどより2倍になったわけですが、でも制限速度は前と同じです。つまりスピードは変わらなくても荷物は倍のスピードで運べるのです。

これが「回線が64Kbpsから128Kbpsになった」ということなのです。この道路を効率よく使うためには、トラックを同時に2台出発させる必要があります（積載量はさきほどと同じです）。



片側1車線、制限速度80Kmの道路



片側2車線、制限速度80Kmの道路

## 「それではトラックで荷物を運んでみよう！」

では、片側1車線と片側2車線の高速道路を使って、トラック6台分の荷物を運ぶ場合を考えてみましょう。もちろん距離や制限速度は同じです。1車線のほうも2車線のほうも同時に第一便が出発します。1車線の場合はトラック1台だし、2車線の場合はトラック2台が同時に出発できます。下の絵は、第3便が出発するところです。左の絵は片側1車線の場合に3台目のトラックが出発したところで、残りは3台分の荷物です。右の絵は片側2車線の場合に5台目と6台目とのトラックが出発したところで、もう残っている荷

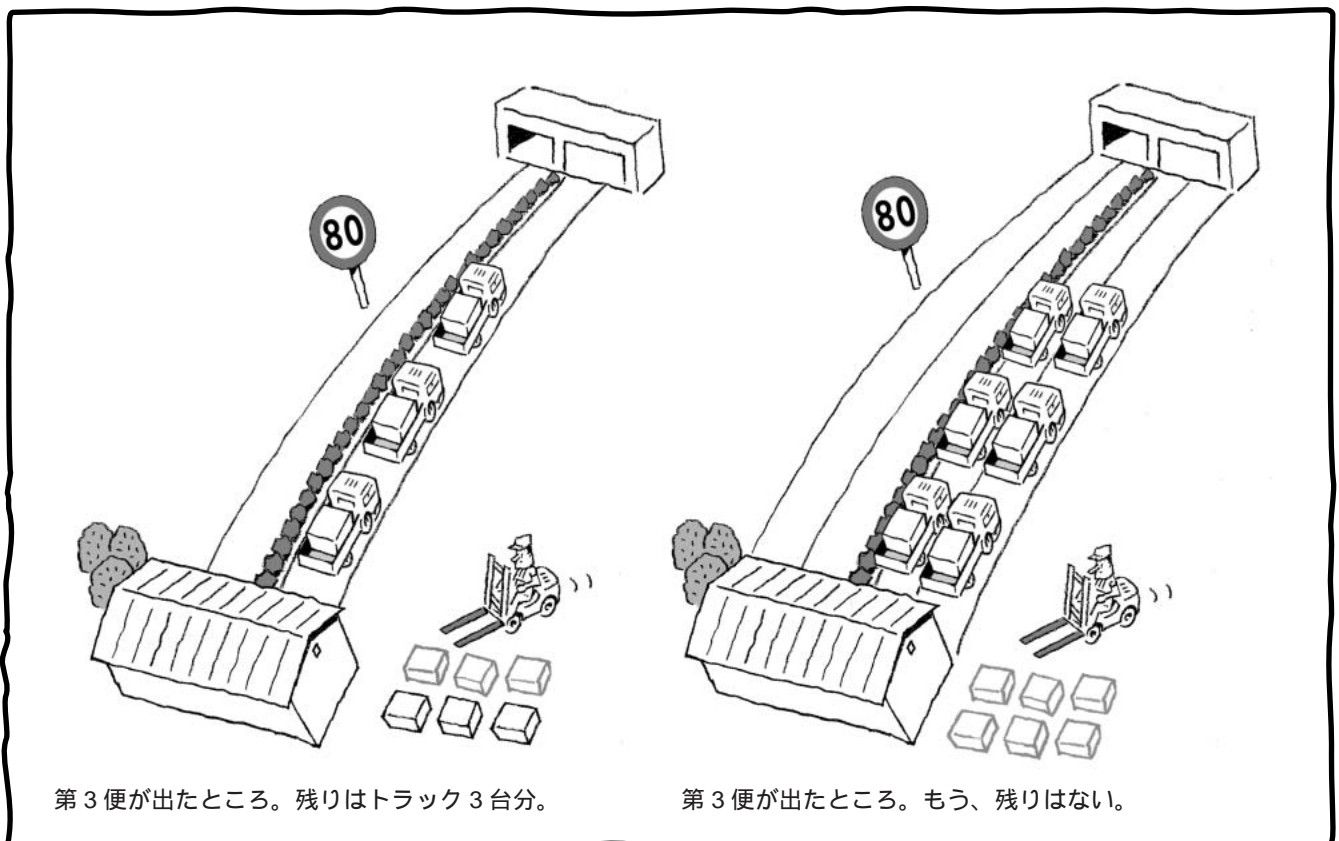
物はありませんね。

それでは、道路の幅をもっと広げて、片側4車線の道路について考えてみましょう。つぎのページの上の絵がその場面です。もちろん制限速度はいままでと同じです。片側4車線もありますから、理論上は同時には4台のトラックが出発できます。でも、ちょっと待ってください。一定の時間の間隔で、4台同時にトラックを出発させるためには、荷物を積む人の作業も大変になります。もし、2台分しか同時に積む作業ができなければ、4車線うち2車線はガラガラです。

## 「もっと効率よく！」

これではせっかくの広い道路がもったいないですね。このあまっている2車線もムダなく使うにはどうしたらいいでしょうか？

つぎのページの下絵のように、もう1つ別の倉庫を作って、その倉庫でも同時にトラック2台分の荷物を積めるようにしましょう。この倉庫といまの倉庫とを片側2車線道路で結びます。4車線のうち、2車線はもともとの荷物を運ぶトラックが使います。他の2車線には新しい倉庫からのトラック2台が走ります。これで4車線ともトラックを走らせることができまし



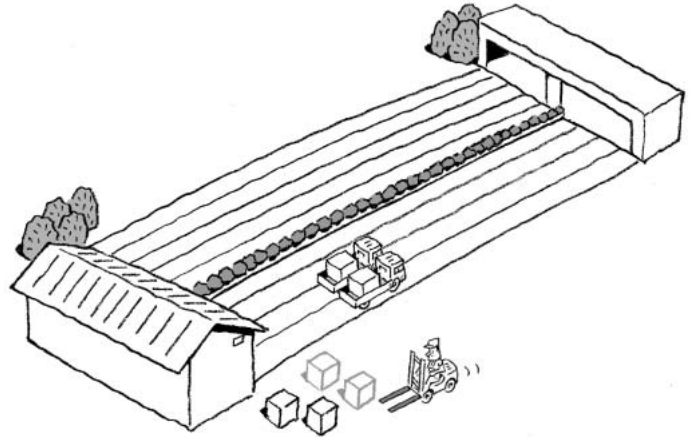


た。2車線の道路2つ分のトラックを運ぶには4車線の道路が必要だというあたりまえのことになります。

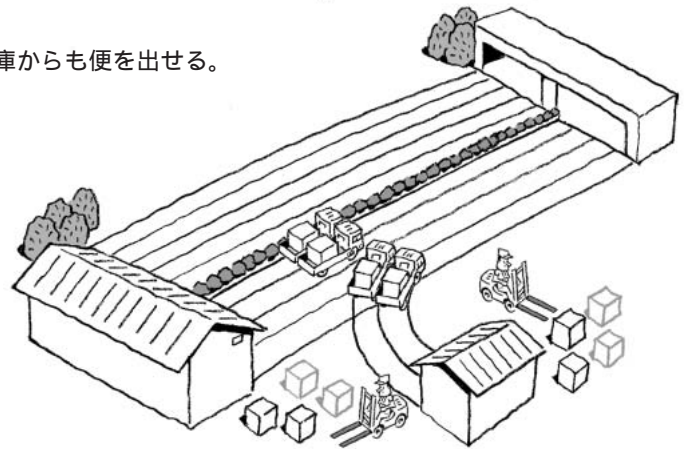
しかし、ここでよく考えてみてください。右の絵の上下の場合も、前のページの右側の絵の場合も車線の数が増えていますが、一つの倉庫から送り出している荷物の量はまったく同じなのです。道路の幅広がっても同じだって?! そう、トラックに荷物を積む人の作業量がボトルネックになっているんですね。

つまり道路が広ければ、別の人がトラックを出発させても、渋滞は発生しないで、同じ効率が維持されるのです。

片側4車線。荷物の積み込みが間に合わない。



別の倉庫からも便を出せる。



## 「幅」 のことが わかって きたぞ

これでだんだん幅のことがわかってきました。トラックの速度（これはインターネットの場合「ケット」といっているものです）は、どんな回線でも同じ速度なのですが、同時に送り出せるデータの量が違うのです。もちろん、トラックに荷物を積む能力（つまりコンピュータの性能）によっては、せっかくの広い道路を使いこなせないこともあります。

また、片側4車線道路にトラックを出発させても、途中で1車線に細くなっていたりすると渋滞がおきてしまうことは、高速道路などでみなさんも経験したことがあるでしょう。インターネットでもネットワークが混む理由の1つが車線の幅以上のデータが流れようと

することです。高速道路では、いくら渋滞しても、車が「失われて」しまったりしませんが、インターネットの場合は渋滞中のデータは失われてしまうことがあります。失われたデータをもう一度送ろうとする場合は、渋滞をひどくしないようにすべての車線を使わないようにトラックの出発を調整するようなソフトもあります。

プロバイダーのアクセスポイントに9.6Kbpsモデムが10台あるとしましょう。このアクセスポイントからバックボーンに64Kbpsでつながっているとします。10台のモデム全部が使われている状態では9.6Kbpsの道路が10本あるのと同じですから、幅は9.6Kbps × 10 = 96Kbpsです。ところがアクセスポイントとバックボーンとの間の道路の幅64Kbpsですか

ら道路の幅がたりないことがわかります。このように、「bps」というのは1秒間に流れるデータの量なのです。決して「スピード」ではないのです。スピードというなら、それはケーブルの中を流れる電子のスピードで、光ファイバーなら光のスピードなのです。どうですか、なんとなく「bpsはネットワークのスピードの単位」なんていっていたのが不自然な感じがしませんか? もし、スピード（速度）という言葉にこだわるのなら、それは結果として荷物のある時間の間どのくらい送り届けられることができるかというスピード（速度）のことで「回線速度」という意味ではありません。

こうした素朴な単位でもよく考えてみるとなかなか深い意味があるものですね。



## [インターネットマガジン バックナンバーアーカイブ] ご利用上の注意

このPDFファイルは、株式会社インプレスR&D(株式会社インプレスから分割)が1994年～2006年まで発行した月刊誌『インターネットマガジン』の誌面をPDF化し、「インターネットマガジン バックナンバーアーカイブ」として以下のウェブサイト「All-in-One INTERNET magazine 2.0」で公開しているものです。

<http://i.impressRD.jp/bn>

このファイルをご利用いただくにあたり、下記の注意事項を必ずお読みください。

- 記載されている内容(技術解説、URL、団体・企業名、商品名、価格、プレゼント募集、アンケートなど)は発行当時のものです。
- 収録されている内容は著作権法上の保護を受けています。著作権はそれぞれの記事の著作者(執筆者、写真の撮影者、イラストの作成者、編集部など)が保持しています。
- 著作者から許諾が得られなかった著作物は収録されていない場合があります。
- このファイルやその内容を改変したり、商用を目的として再利用することはできません。あくまで個人や企業の非商用利用での閲覧、複製、送信に限られます。
- 収録されている内容を何らかの媒体に引用としてご利用する際は、出典として媒体名および月号、該当ページ番号、発行元(株式会社インプレス R&D)、コピーライトなどの情報をご明記ください。
- オリジナルの雑誌の発行時点では、株式会社インプレス R&D(当時は株式会社インプレス)と著作権者は内容が正確なものであるように最大限に努めましたが、すべての情報が完全に正確であることは保証できません。このファイルの内容に起因する直接のおよび間接的な損害に対して、一切の責任を負いません。お客様個人の責任においてご利用ください。

このファイルに関するお問い合わせ先

**株式会社インプレスR&D**

All-in-One INTERNET magazine 編集部

[im-info@impress.co.jp](mailto:im-info@impress.co.jp)